

# Volets roulants bloc-baie

RollBloc



- 2 tailles de caisson : 175 et 210
- Pour le neuf et la rénovation
- Vaste choix de teintes et de plaxages
- Excellentes caractéristiques d'isolation thermique et acoustique
- Made in France avec Avis Technique



## Coloris coffre

	teinté dans la masse			plaxé 1 face				plaxé 2 faces				Lambrequin ext. ALU
	Blanc (RAL 9016)	Beige	Gris	Chêne doré 2178.001	Gris anthracite lisse (RAL 7016)	Winchester 49240	Spécial	Chêne doré 2178.001	Gris anthracite lisse (RAL 7016)	Winchester 49240	Spécial	450 teintes ROMA
Coffre avec face avant plate	■			■	■		■	■	■		■	■
Coffre avec face avant bombée	■	■	■	■	■	■	■	■	■	■	■	■

**Nouveautés ! Le RollBloc est disponible dans toutes les teintes VEKA SPECTRAL (Ultramat).**

Blanc VEKA Ultramat	Blanc Pur Ultramat	Gris Ultramat	Bleu Acier Ultramat	Vert Noir Ultramat	Vert Sapin Ultramat	Umbrat Ultramat	Anthracite Ultramat	Noir Graphite Ultramat

Coulisses en aluminium également disponibles dans les teintes VEKA SPECTRAL (Ultramat).

## Lames de volet roulant et teintes



ALUMINO, double paroi, remplissage mousse



PVC, extrudé

Lames ALUMINO		34		37		52	
Teinte / Version		Rainures		Rainures		Rainures	
		avec	sans	avec	sans	avec	sans
102 Gris lumineux			■	■	■	■	■
103 Gris			■	■	■	■	■
106 Gris anthracite (~ RAL 7016)			■	■	■	■	■
108 Blanc crème			■	■	■	■	■
109 Argent (~ RAL 9006)			■	■	■	■	■
110 Beige			■	■	■	■	■
128 ROMA 9016 (~ RAL 9016)			■	■	■	■	■
111 Ivoire					■	■	
112 Sarotti					■	■	
113 Bois clair					■	■	
115 Bois foncé					■	■	
117 Rouge pourpre (~ RAL 3004)					■	■	
120 Vert sapin (~ RAL 6009)					■	■	
121 Vert mousse (~ RAL 6005)					■	■	
124 Bleu acier (~ RAL 5011)					■	■	
125 Aluminium gris (~ RAL 9007)			■		■	■	
126 DB 703			■		■	■	
127 Golden Oak					■		
131 Gris noir (~ RAL 7021)					■		
132 Noir (~ RAL 9005)					■	■	
133 Gris quartz (~ RAL 7039)					■	■	
RAL/NCS <sup>1</sup>				■	■	■	■

Lames PVC		K37		14/53	
Teinte / Version		Rainures		Rainures	
		avec	sans	avec	sans
102 Gris lumineux		■	■	■	■
103 Gris		■	■	■	■
104 Gris foncé				■	■
108 Blanc crème		■	■	■	■
110 Beige		■	■	■	■
111 Ivoire <sup>2</sup>		■	■	■	■
112 Sarotti <sup>3</sup>		■	■	■	■
114 Brun chiné <sup>3</sup>		■	■	■	■
116 Brun foncé chiné <sup>3</sup>		■	■	■	■
128 ROMA 9016 (~ RAL 9016)		■	■	■	■

<sup>1</sup> Surcoût à prévoir

<sup>2</sup> Légèrement transparent lors d'un ensoleillement direct

<sup>3</sup> Une exposition directe au soleil est susceptible d'altérer les coloris

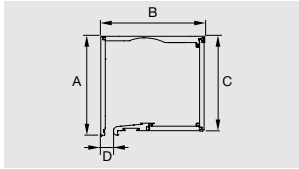
■ Standard

■ En option (sans surcoût)

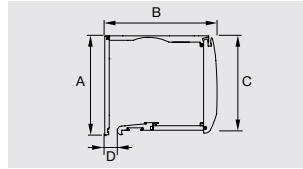
■ En option (surcoût à prévoir)

# Données techniques

## Formes de caisson



RollBloc face avant plate



RollBloc face avant bombée

## Tailles de caisson (en mm)

Taille de caisson en mm	RollBloc			
	A	B	C	D
175 face avant plate	187	230	175	38
175 face avant bombée	187	250	175	38
210 face avant plate	222	230	210	38
210 face avant bombée	222	250	210	38

## Dimensionnement - Exécution avec motorisation filaire ou radio et verrou automatique

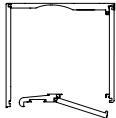
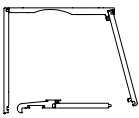
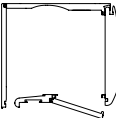
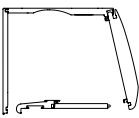
Types de lame	Largeur mini	Largeur maxi	Surface maxi	Hauteurs maxi			
				Caisson de 175		Caisson de 210	
				Avec renfort	Sans renfort	Avec renfort	Sans renfort
ALUMINO 34	600 (avec motorisation) et 370 (avec treuil)	2500	6,25 m <sup>2</sup>	2330	2330	3768	3870
ALUMINO 37		3000	7,5 m <sup>2</sup>	2033	2070	2966	3040
ALUMINO 52		3000	7,5 m <sup>2</sup>	1530	1530	2335	2335
PVC K37		1700	3,2 m <sup>2</sup>	2063	2100	2963	3000
PVC 14/53		2200	4,0 m <sup>2</sup>	1612	1612	2288	2288

## Dimensionnement - Exécution avec motorisation solaire (\*)

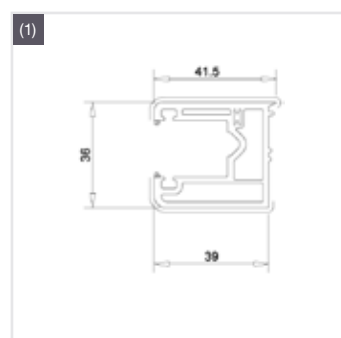
Types de lame	Largeur mini	Largeur maxi	Surface maxi	Hauteurs maxi			
				Caisson de 175		Caisson de 210	
				Avec renfort	Sans renfort	Avec renfort	Sans renfort
ALUMINO 34	630	2500	5,4 m <sup>2</sup>	2330	2330	2500	2500
ALUMINO 37	630	3000	5,2 m <sup>2</sup>	2033	2070	2500	2500

(\*) uniquement avec axe de 60

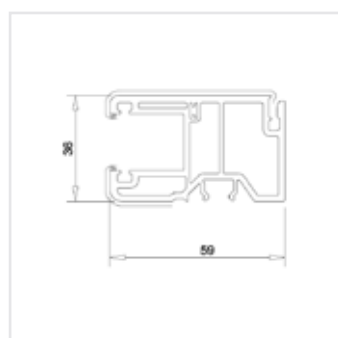
## Types de trappe de visite et de face avant (caissons de 175 et 210)

	Trappe de visite en bas	Trappe de visite devant
Face avant plate		
Face avant bombée		

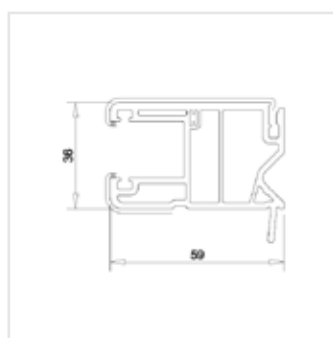
## Coulisses PVC



Coulisse PVC dormant monobloc  
39 x 36 mm pour tapée inclinée



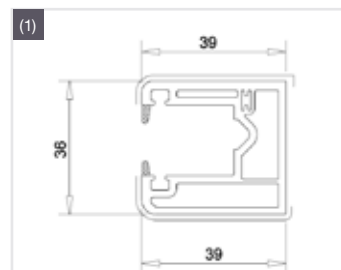
Coulisse PVC 59 x 36 mm  
Fixation par plot



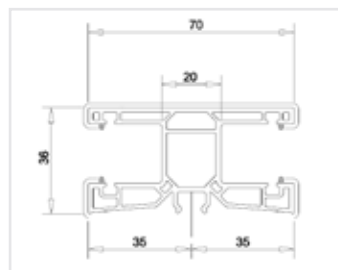
Coulisse PVC dormant rénovation à  
visser 59 x 36 mm



Coulisse déportée PVC 59 x 64 mm  
Fixation par plot

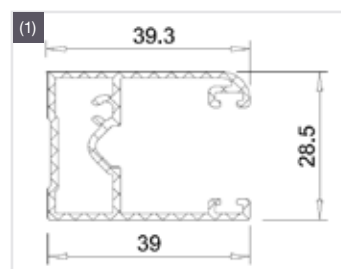


Coulisse PVC pour tapée droite  
39 x 36 mm

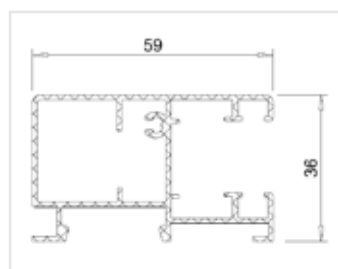


Coulisse double PVC 70 x 36 mm  
Fixation par plot

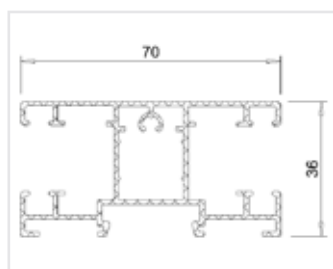
## Coulisses aluminium



Coulisse aluminium 39 x 29 mm pour  
tapée droite



Coulisse aluminium 59 x 36 mm  
Fixation par plot



Coulisse double aluminium 70 x 36 mm  
Fixation par plot

(1) Tenir compte d'un retrait de coulisse de 20 mm par rapport à la largeur d'élément (pour adaptation sur tapée)

# Performances

Thermique :  $U_c = 0,79 \text{ W/ m}^2\cdot\text{K}$  (avec doublage de 120 mm)

Étanchéité à l'air :  $C_4$  (selon manœuvre)

Acoustique : jusqu'à  $D_{n,ew} + C_{tr} = 55 \text{ dB}$  (selon configuration)

# Manœuvres



Avec des inverseurs élégants et sensibles, vous pouvez commander vos volets roulants et l'éclairage de vos pièces, en toute simplicité et pour votre plus grand confort



La télécommande radio de ROMA, conviviale, vous permet de réguler l'entrée de lumière où que vous soyez dans votre maison



Écran tactile bidirectionnel  
Commande avec programmation horaire automatique Nina Timer io



Manœuvre par treuil

# Atouts visuels et fonctionnels



Lambrequin extérieur en aluminium



Finition plaxage



Exemple de combinaison avec coulisse double



Exemple de combinaison avec coulisse simple



Selon le type de rebord de fenêtre, la coulisse peut être entaillée pour un montage parfait



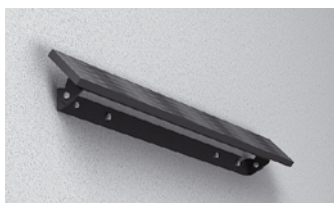
Lame finale à cornière démontable



Avec support d'enduit extérieur



Avec support d'enduit intérieur



Panneau solaire  
À poser sur le coffre ou en déporté

